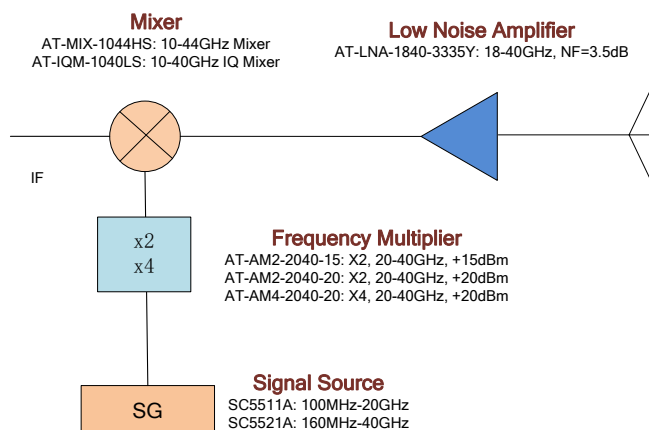
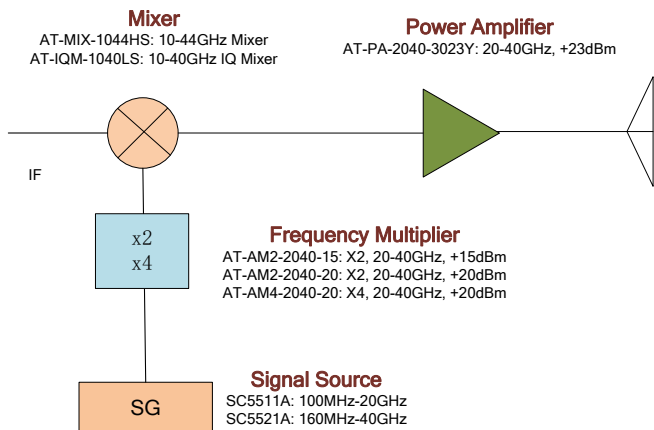


## 18-40GHz 毫米波收发链路

上海馥莱电子有限公司是一家专业的射频、微波和毫米波产品供应商，可提供覆盖 18-40GHz 的毫米波收发方案。

该方案可用于快速搭建 28GHz/39GHz 等 5G 通信系统，具有输出功率高、接收噪声系数小等优点。



### 1. Low Noise Amplifier 低噪声放大器

型号: AT-LNA-1840-3335Y

- ✓ 频率: 18-40GHz;
- ✓ 增益: 33dB
- ✓ 噪声系数: 3.5dB
- ✓ 供电: +8V/200mA
- ✓ 输入输出接头: 2.92mm



### 2. Power Amplifier 功率放大器

型号: AT-PA-2040-3023Y

- ✓ 频率: 20-40GHz;
- ✓ 增益: 30dB
- ✓ P1dB: +22dBm
- ✓ 饱和输出: +24dBm
- ✓ 供电: +8V/560mA

更多信息，请联系我们：

地址：上海市普陀区祁连山南路 2888 号耀光中环国际 A 座 9H 室

Tel: 021-5291 8556, Fax: 021-6260 7783

www.fulai-elec.com

Email: sales@fulai-elec.com

### 3. Frequency Multiplier 倍频器

型号: AT-AM2-2040-20, 可采用 X2 或 X4。

- ✓ 输入频率: 10-20GHz;
- ✓ 驱动功率+5dBm;
- ✓ 输出频率: 20-40GHz;
- ✓ 输出功率: +15 或+20dBm



### 4. Mixer 混频器

型号: AT-MIX-1044HS

- ✓ RF/LO: 10-44GHz;
- ✓ IF: DC-12GHz
- ✓ 插损: -10dB



### 5. IQ Mixer 镜像抑制混频器

型号: AT-IQM-1040LS

- ✓ RF/LO: 10-40GHz;
- ✓ IF: DC-12GHz
- ✓ 插损: -10dB

### 6. Signal Source 信号发生器

可采用 Signalcore 公司的高性价比信号发生器作为本振源。

超低相位噪声: -118dBc/Hz 10kHz 10GHz。

SC5511A: 100MHz-20GHz;

SC5521A: 160MHz-40GHz。



更多信息, 请联系:

上海馥莱电子有限公司

电话: 021-5291 8556,

手机/微信: 13764441515

邮箱:sales@fulai-elec.com,

网站: www.fulai-elec.com

更多信息, 请联系我们:

地址: 上海市普陀区祁连山南路 2888 号耀光中环国际 A 座 9H 室

Tel: 021-5291 8556, Fax: 021-6260 7783

www.fulai-elec.com

Email: sales@fulai-elec.com